

## Drop-In Drop-in palvelulasikko, 3 GN

KAPPALE # \_\_\_\_\_

MALLI # \_\_\_\_\_

NIMI # \_\_\_\_\_

SIS # \_\_\_\_\_

AIA # \_\_\_\_\_



341061 (D15C3)

Drop-in palvelulasikko,  
suorakulmainen, 3 GN 1/1  
kapasiteetti

### Lyhyt spesifikaatio

#### Kapp. Nro.

Kalusteeseen upotettava suorakulmainen palvelulasikko, jonka kapasiteetti on 3 GN astiaa, GN astioiden maksimisyvyys on 150 mm. Allas on varustettu säädettävällä pohjalla, joka voidaan asettaa 5 eri asentoon kullekin GN1/1-osalle. Lasikossa on kolme säädettävää LED valaistua lasihyllyä. Lämpötilansäätö jopa 0,1 asteen tarkkuudella, helppokäyttöinen käyttöpaneeli ja digitaalinen näyttö.

### Ominaisuudet

- Suunniteltu saumattomiin asennuksiin, jolla taataan helppo puhdistettavuus ja tyylikäs ulkonäkö.
- Lämpötila on asetettavissa 0,1°C tarkkuudella
- Tuotteessa on vakiona digitaalisesti ohjattu termostaatti, joka on HACCP-normien mukainen ja tarjoaa visuaalisen hälytyksen varoituksena lämpötilan noususta tai laskusta.
- Oikeassa lämpötilassa tuotu ruoka pitää sisälämpötilansa Afnor-standardien mukaisesti.
- Automaattinen sulatus takaa tehokkaan tehokkaan jäähdytyksen.
- Tuote on saatavilla myös keskuskonemallisena.
- Altaan pohjaosa on irrotettavissa, jolloin höyrystimeen pääsee helposti käsiksi.
- Soveltuu GN 1/1 astioille, max. korkeus 150 mm
- Saatavilla 2, 3, 4 ja 5 GN mitoissa
- Allas on varustettu säädettävällä pohjalla, joka voidaan asettaa 5 eri asentoon kullekin GN 1/1 -osalle, itsenäisesti toisistaan, jonka ansiosta tuotteet voidaan esitellä eri tasoilla
- Eturitilät ja altaan pohjalevyt voidaan poistaa ilman työkaluja nopeaa ja tehokasta puhdistusta varten.
- Allas voidaan puhdistaa letkulla (kun tuulettimet on irrotettu).
- Suunniteltu palvelemaan: lautaset hyllyillä ja ruoka GN-astioissa tai ruoka lautasilla / pakkauksissa tai pulloissa ja tölkeissä säädettävän pohjan ansiosta.
- Lämpötilan tasaisuus taataan tehokkailla puhaltimilla ja laaja-alaisella höyrystimellä sekä ilmanohjaimilla, jotka on sijoitettu hyllyjen takaosaan.
- Lasikossa on jokaisella hyllyllä LED valaistus, jonka ansiosta ruoka tuodaan näyttävästi esille.
- Sisältää kolme säädettävää 8 mm paksuista karkaistua lasihyllyä, jotka voidaan asentaa vaakasuoraan tai kallistaa tuotteiden näyttämiseksi paremmin.
- Laitteessa on kaksi käyttäjän puolella olevaa pitotoiminnolla varustetulla liukuovea, joiden ansiosta tuotteiden täyttäminen vitriiniin onnistuu helposti ja ovet sulkeutuvat automaattisesti.
- Ilmankierto on tarkasti suunniteltu siten, kylmä ilma jakautuu tasaisesti jokaiselle hyllylle ja altaaseen.
- Hyvä näkyvyys hyllyillä oleviin tuotteisiin.
- Asiakkaan puolelta yksikkö on saatavilla optiona joko suljettuna tai luukuilla.
- Tuotteet ovat CB ja CE sertifioidut

### Rakenne

- Elektroninen ohjaus lämpötilanäytöllä.
- Altaan pohja on kallistettu helpottaen veden poistoa.
- Allas on valmistettu AISI 304 ruostumattomasta teräksestä ja siinä on pyöristetyt kulmat puhdistuksen helpottamiseksi. Altaassa on myös poistoaukko.
- IPx2 suojausluokka

HYVÄKSYNTÄ: \_\_\_\_\_



## Vastuullisuus

- Kylmäkalusteet ovat varustettu R290-kylmäaineella, joka on energiatehokas sekä erittäin ympäristöystävällinen (GWP=3) - CFC ja HCFC vapaa.
- Suurtiheksinen, paisutettu polyuretaanivaaho syklopentaanilla takaa erinomaisen eristyksen, joka vähentää energian hajautumista.
- Lyhyet sivut, liukuovet takana sekä yläosa ovat kaksoislasitettua lasia (18 mm paksu), jolla parannetaan eristyskykyä, vähennetään energiankulutusta sekä vältetään kondensaation muodostumista.
- Varustettu yöverholla energiankulutuksen pienentämiseksi, kun laite ei ole aktiivisessa käytössä.

## Sähkö

Jännite:	220-240 V/1N ph/50 Hz
Liitântäteho, maksimi:	0.66 kW

## Vesi

Poistoputken koko:	1"
--------------------	----

## Avaintieto

Ulkomitat, leveys:	1120 mm
Ulkomitat, syvyys:	750 mm
Ulkomitat, korkeus:	1470 mm
Nettopaino:	164.3 kg
Kuljetuspaino:	264 kg
Kuljetuskorkeus:	1780 mm
Kuljetusleveys:	1200 mm
Kuljetussyvyys:	1190 mm
Kuljetustilavuus:	2.54 m <sup>3</sup>
Lämpötilan säätö:	+4 / +8 °C
Altaan leveys:	980 mm
Altaan syvyys:	510 mm
Altaan korkeus:	160 mm

## Jäähdytystieto

Kylmäaine	R290
-----------	------

## Vastuullisuus

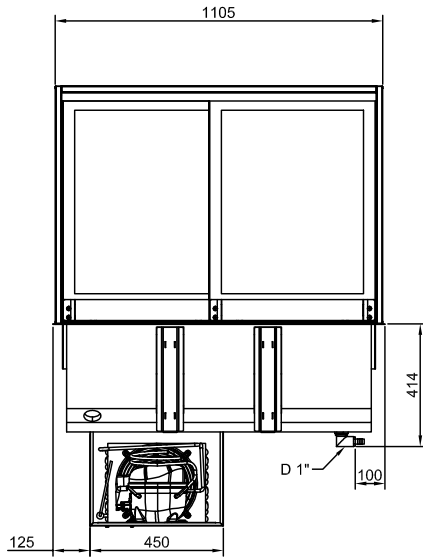
Äänitaso:	59 dBA
-----------	--------



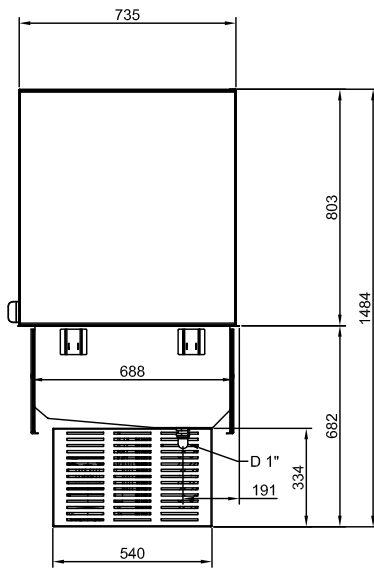
**Electrolux**  
PROFESSIONAL

## Drop-In Drop-in palvelulasikko, 3 GN

Takaosa

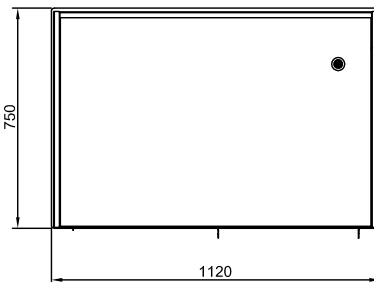


Sivulta



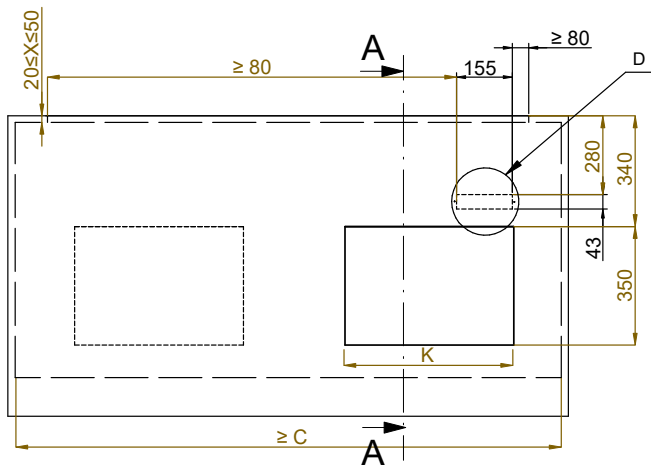
D = Poisto  
EI = Sähköliitäntä

Päältä

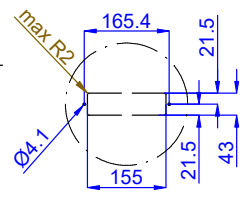


Drop-In  
Drop-in palvelulasikko, 3 GN  
Yritys varaa oikeuden muuttaa tuotetietoja ilman erillistä ilmoitusta.  
Informaatio oikea tulostusajankohtana

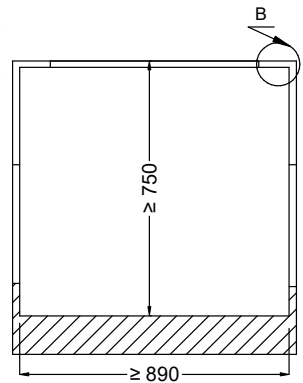
2026.05.22



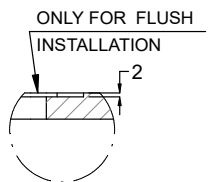
**Front view**  
**Scala: 1:10**



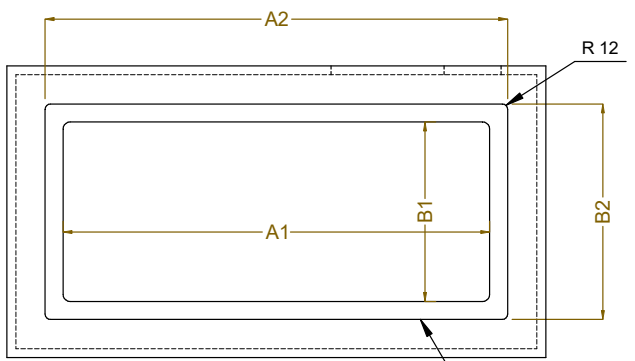
**Dettaglio D**  
**Scala 1:7**



**Section Cut A-A**  
**Scala: 1:10**

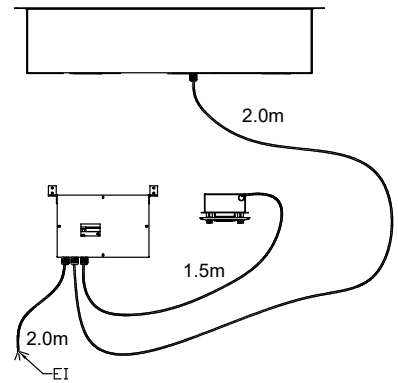
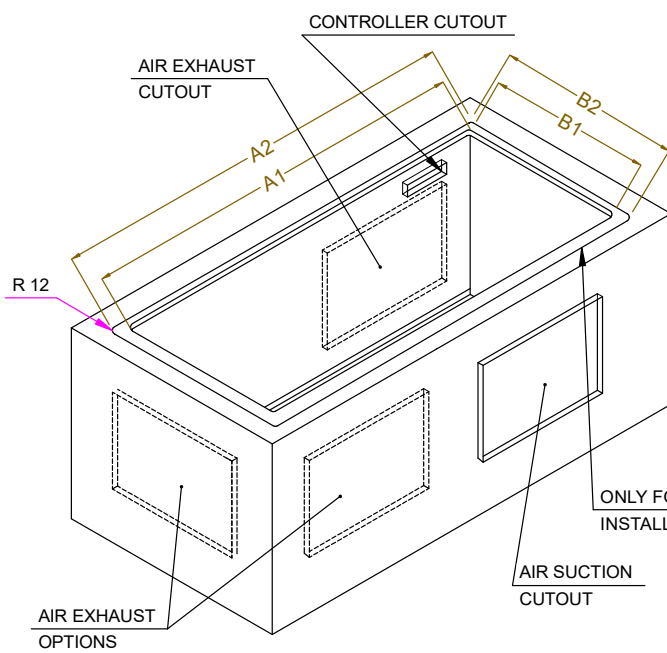


**Dettaglio B**  
**Scala 1:2**



**Top view**  
**Scala: 1:20**

CAPACITY	CUTOUT		LOWERING FOR FLUSH INSTALLATION		C	K
	A1	B1	A2	B2		
2GN	740	710	804	754	920	470
3GN	1060		1124		1250	
4GN	1390	1454	1580	730		
5GN	1710	1774	1900			



**595T01V00 - COLD DISPLAY 4HRS**